

THULE[®]
SWEDEN

Thule OutRide 561

> Instructions



THULE.COM



CITY CRASH

Complies with ISO norm



Thule WingBar



Thule AeroBar



Thule SlideBar



Thule SquareBar

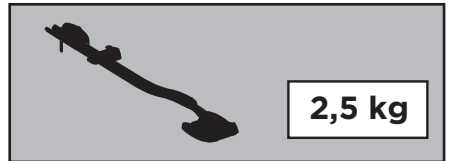
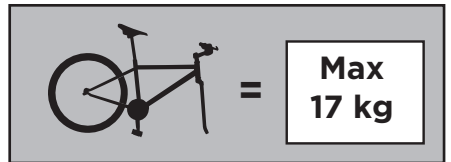
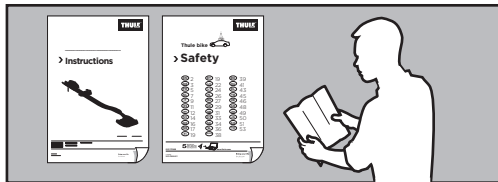
561000, 561003, 561004

20180329
501-7006-13

Bring your life
thule.com

EN Roof-mounted bike carrier
DE Dachfahrradträger
FR Porte-vélo sur le toit
NL Fietsdrager voor op het dak
IT Portabici da installare sul tetto
ES Portabicicletas de techo
PT Suporte para bicicleta para teto
SV Takmonterad cykelhållare
DK Tagmonteret cykelholder
NO Takmonterte lasteholdere
FI Katolle asennettava polkupyöräteline
ET Katusele paigaldatav jalgrattahoidik
LV Uz jumta uzstādāms velosipēdu turētājs
LT Ant stogo tvirtinami dviračių laikikliai
PL Bagażnik rowerowy montowany na dachu
RU Устанавливаемое на крыше крепление для велосипедов

UK Багажник для велосипедів, що монтується на даху
BG Покривен багажник за велосипеди
CS Nosič jízdních kol s montáží na střechu
SK Nosič bicyklov s montážou na strechu
SL Nosilec za kolesa
HR/BiH Krovni nosač bicikla
RO Suport pentru bicicletă montat pe pavilion
HU Tetőre szerelhető kerékpártartó
EL Σχάρα ποδηλάτου οροφής
TR Araç üstüne bağlanan bisiklet taşıyıcı
HE מנשא אופניים המורכב על הגג
AR حامل الدراجة للتثبيت على السقف
ZH 頂置自行車架
JA ルーフマウント型サイクルキャリア
KO 지붕 장착 자전거 캐리어
TH โครงยึดจับจักรยานแบบติดตั้งบนหลังคา



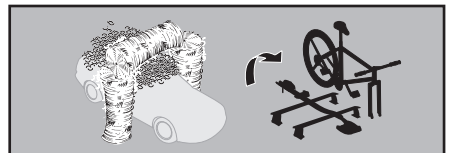
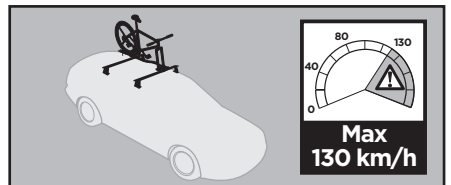
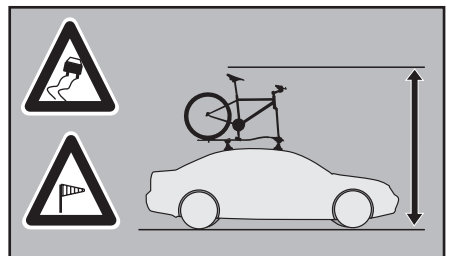
Not ok Non-compatible bike fork drop outs.

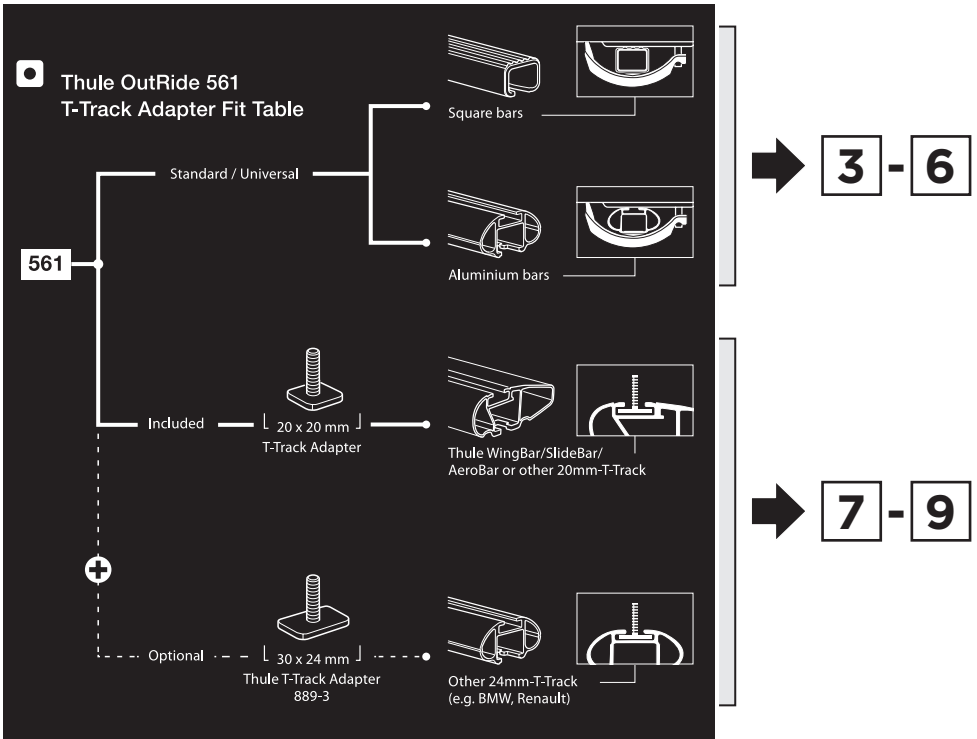
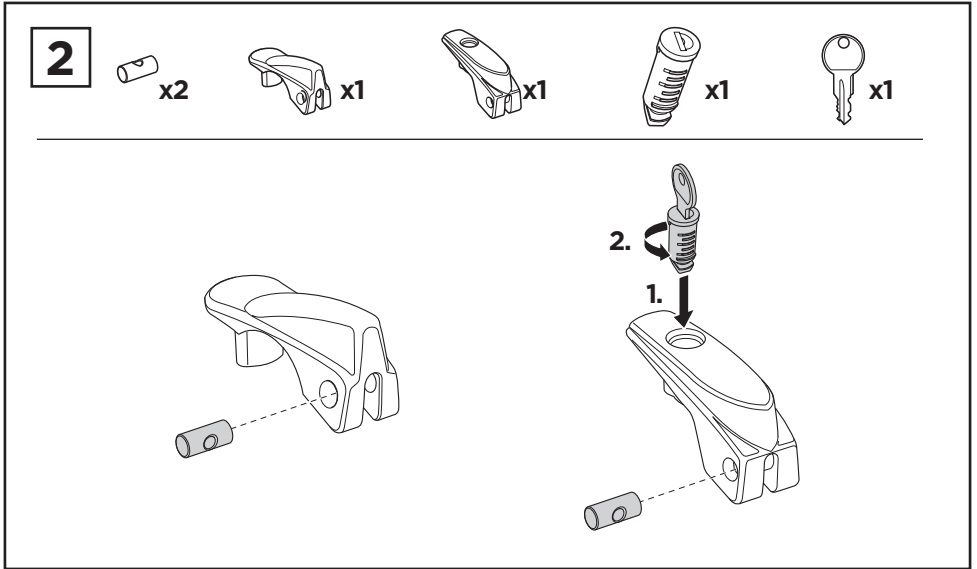
Not ok
Carbon Fiber/
Carbon

ok

Not ok

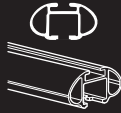
Min 21 mm







Thule SquareBar



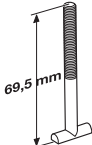
Thule AeroBar

3



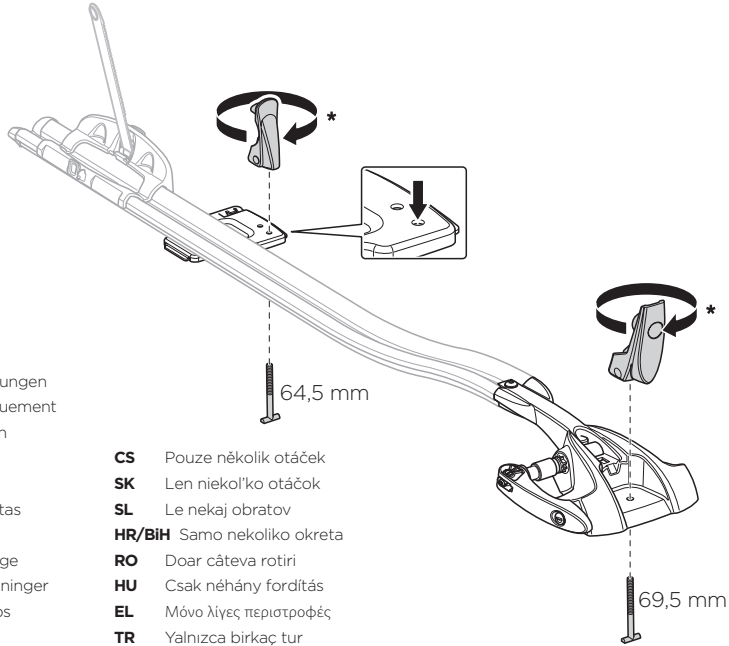
64,5 mm

x1



69,5 mm

x1



*

- EN Only a few turns
- DE Nur wenige Umdrehungen
- FR Quelques tours uniquement
- NL Slechts enkele slagen
- IT Solo qualche giro
- ES Sólo algunas vueltas
- PT Apenas algumas voltas
- SV Endast några varv
- DK Kun nogle få omgange
- NO Bare noen få omdreininger
- FI Vain muutama kierros
- ET Ainult mõni pööre
- LV Tikai dažī apgriezieni
- LT Tik keli pasukimai
- PL Wystarczy kilka obrotów
- RU Только несколько оборотов
- UK Лише декілька обертів
- BG Само няколко завъртания

- CS Pouze několik otáček
- SK Len niekoľko otáčok
- SL Le nekaj obratov
- HR/BIH Samo nekoliko okreta
- RO Doar câteva rotiri
- HU Csak néhány fordítás
- EL Μόνο λίγες περιστροφές
- TR Yalnızca birkaç tur

بعض دورات فقط AR

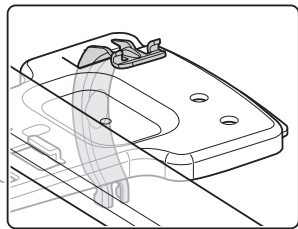
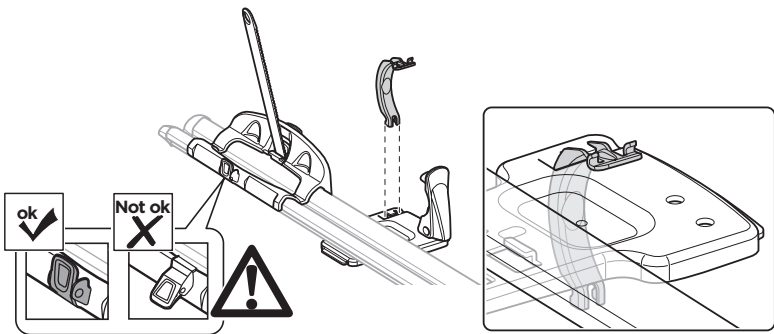
רק מספר סיבובים HE

- ZH 仅几圈
- JA 2～3回転のみ
- KO 몇 번만 돌리면 됨
- TH เพียงสองสามรอบ

4



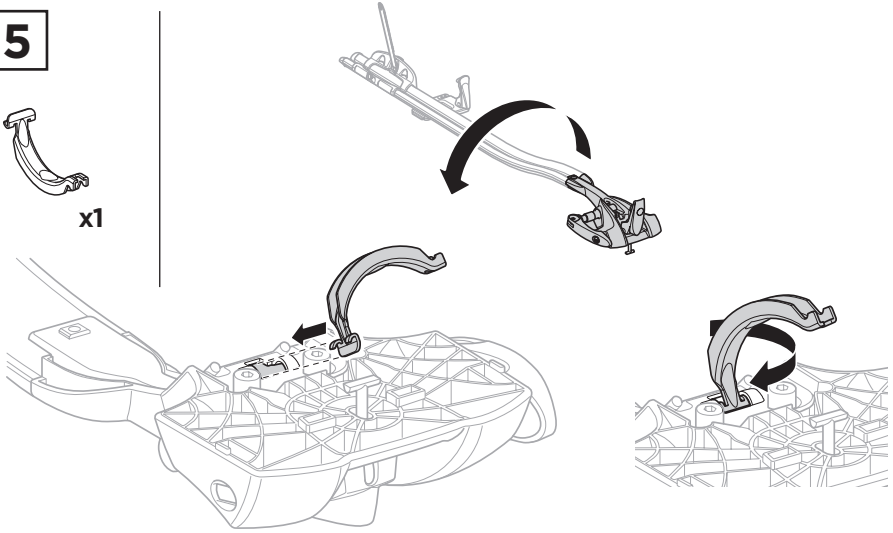
x1



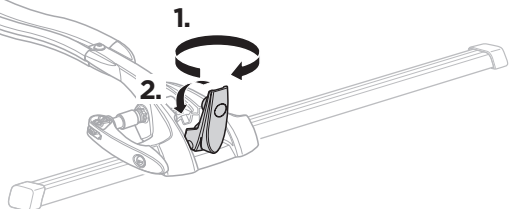
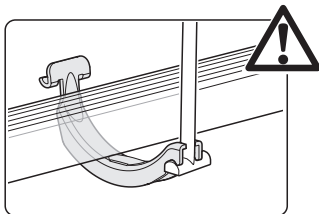
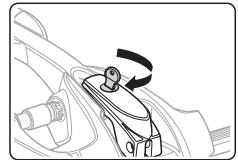
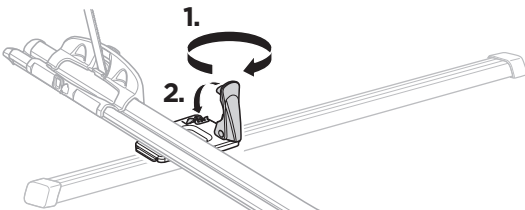
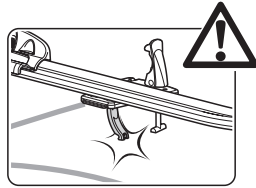
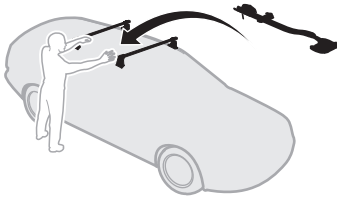
5



x1

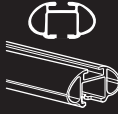


6





Thule WingBar

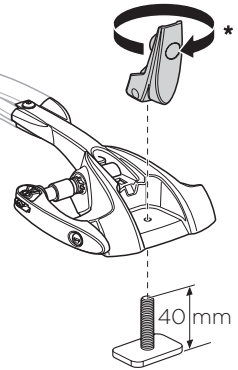
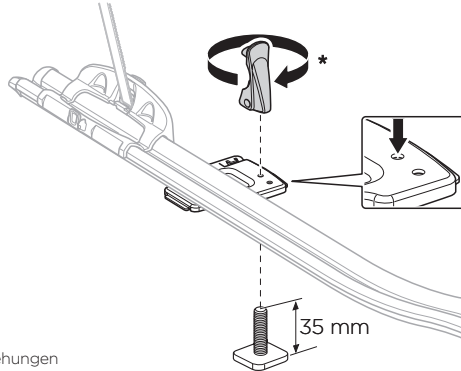
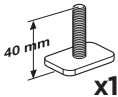
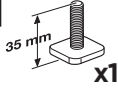


Thule AeroBar



Thule SlideBar

7



*

- EN Only a few turns
- DE Nur wenige Umdrehungen
- FR Quelques tours uniquement
- NL Slechts enkele slagen
- IT Solo qualche giro
- ES Sólo algunas vueltas
- PT Apenas algumas voltas
- SV Endast några varv
- DK Kun nogle få omgange
- NO Bare noen få omdreininger
- FI Vain muutama kierros
- ET Ainult mõni pööre
- LV Tikai daži apgriezieni
- LT Tik keli pasukimai
- PL Wystarczy kilka obrotów
- RU Только несколько оборотов
- UK Лише декілька обертів
- BG Само няколко завъртания

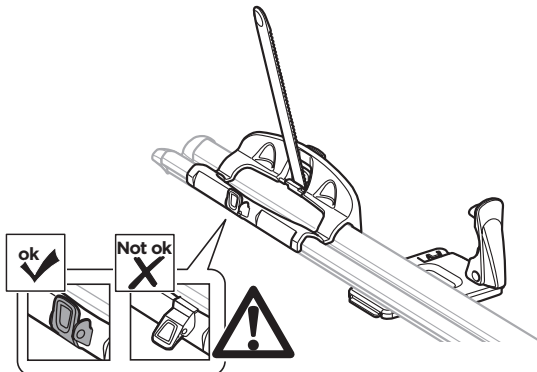
- CS Pouze několik otáček
- SK Len niekoľko otáčok
- SL Le nekaj obratov
- HR/BIH Samo nekoliko okreta
- RO Doar câteva rotiri
- HU Csak néhány fordítás
- EL Μόνο λίγες περιστροφές
- TR Yalnızca birkaç tur

AR بعض دورات فقط

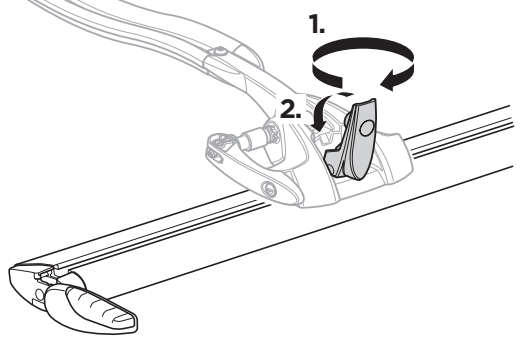
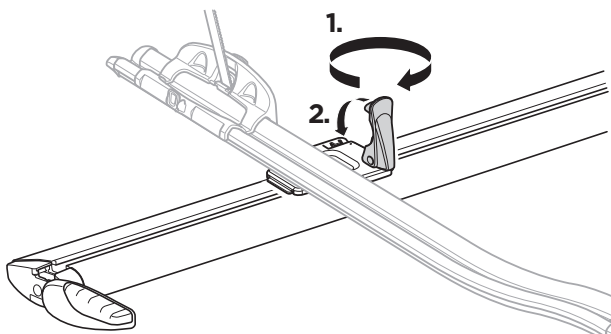
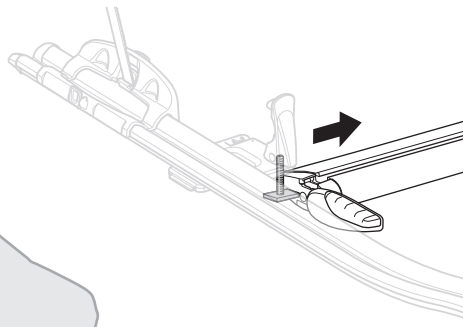
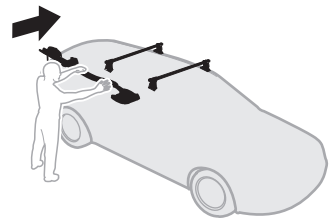
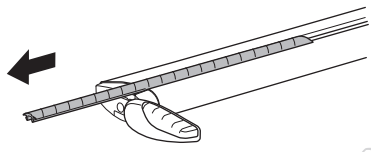
HE רק מספר סיבובים

- ZH 仅几圈
- JA 2～3回転のみ
- KO 몇 번만 돌리면 됨
- TH เพียงสองสามรอบ

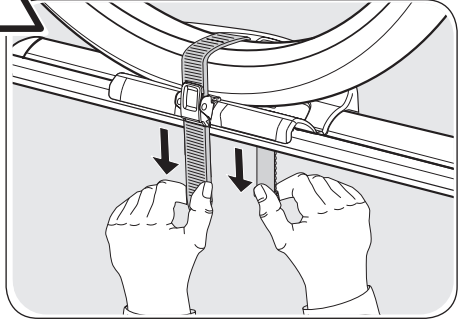
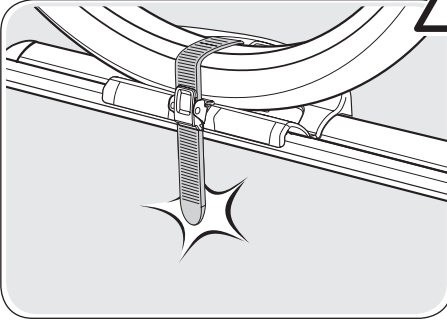
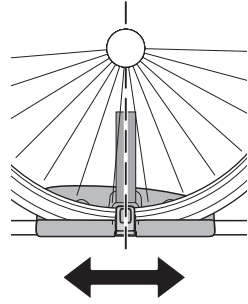
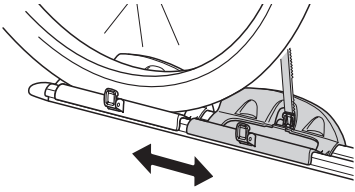
8



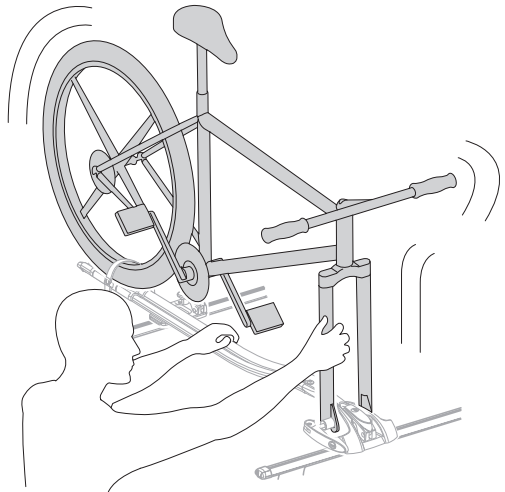
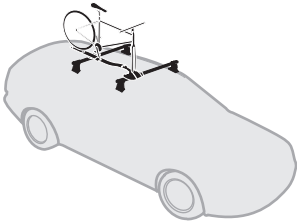
9

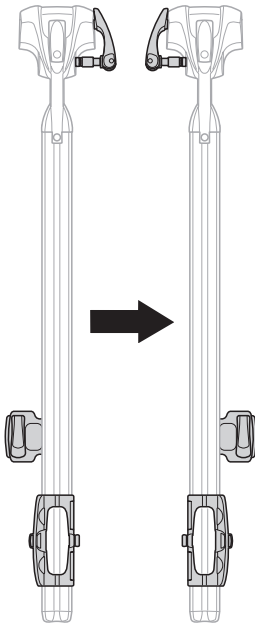
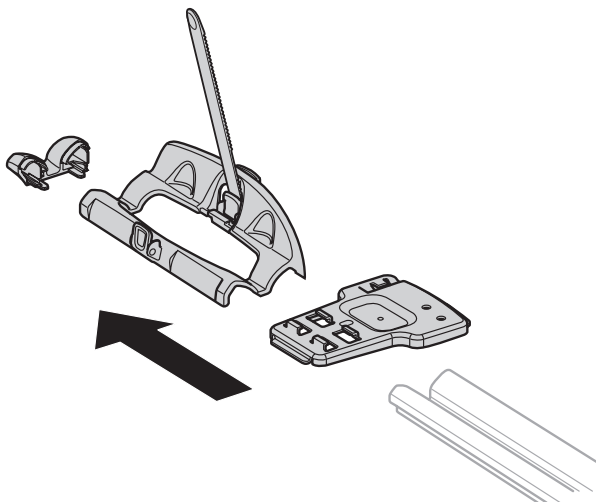


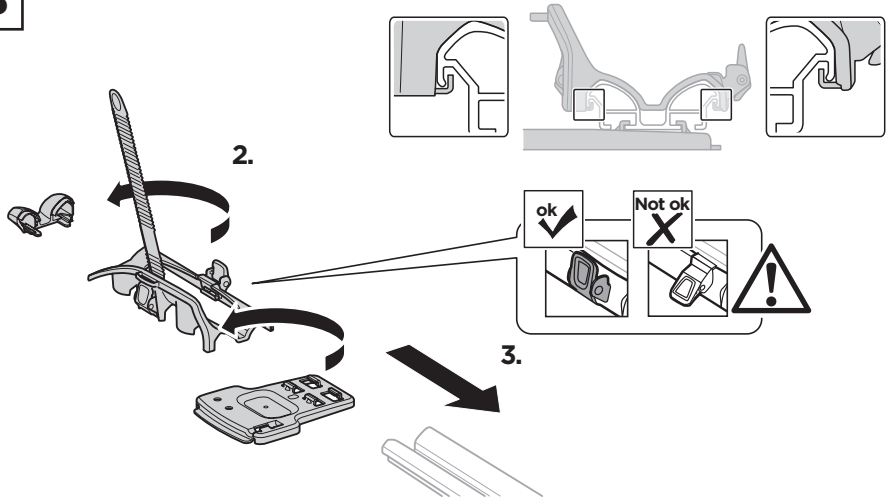
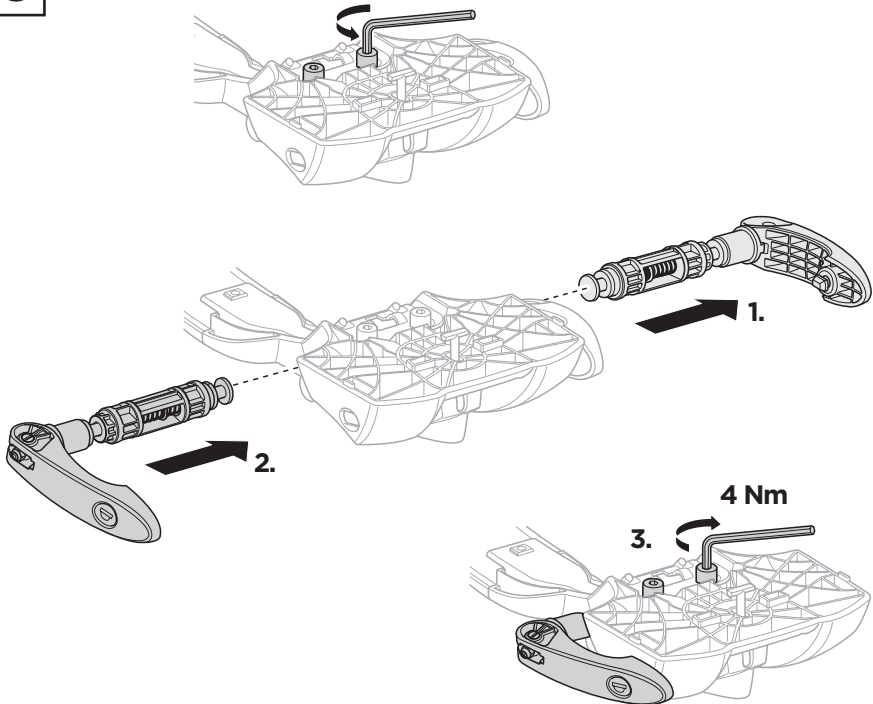
11



12



i**A-C****EN** Left-hand fitting**DE** Montage links**FR** Montage côté gauche**NL** Montage aan de linker kant**IT** Montaggio a sinistra**ES** Montaje a izquierda**PT** Montagem do lado esquerdo**SV** Vänstermonterad**DK** Venstremontering**NO** Venstremontering**FI** Asennus vasemmalle**ET** Vasakpoolne kinnitamine**LV** Kreisais stiprinājums**LT** Kairysis pritvirtinimas**PL** Montaż z lewej**RU** Установка на левую сторону**UK** Установка на ліву сторону**BG** Монтаж отляво**CS** Montáž z levé strany**SK** Montáž na ľavej strane**SL** Pritrjevanje z leve strani**HR/BiH** Montaža s lijeve strane**RO** Montare pe partea stângă**HU** Bal oldalról szerelhető**EL** Τοποθέτηση αριστερά**TR** Sol elle montajالتركيب في الجانب الأيسر **AR**התקנה שמאלית **HE****ZH** 从左侧安装**JA** 左手装着**KO** 왼손 장착**TH** ตัวยึดด้านซ้ายมือ**A**

B**C**



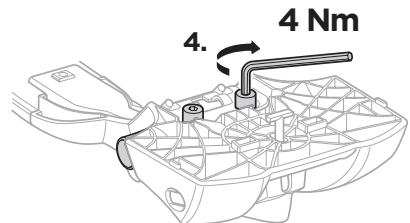
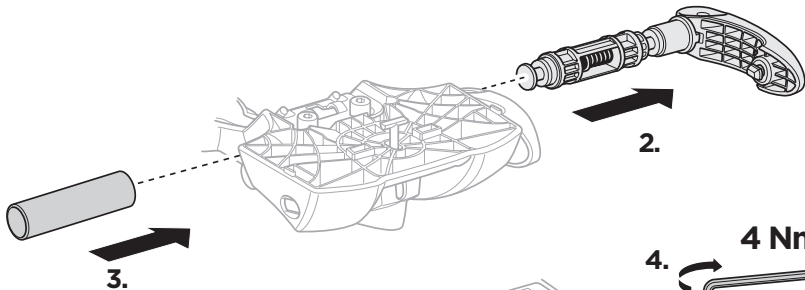
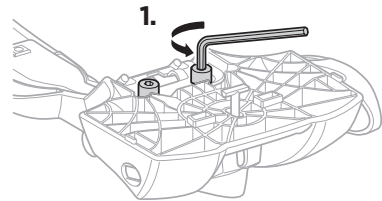
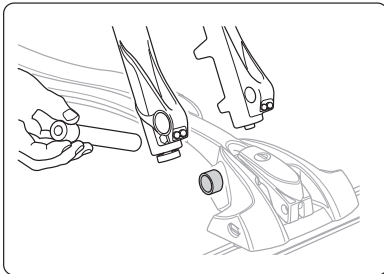
- EN** Adapter for Ø20 axle
- DE** Adapter f. Steckachse m. Ø 20 mm
- FR** Adaptateur pour arbre de Ø 20 mm
- NL** Verloopstu voor Ø20-as
- IT** Adattatore per assale Ø20
- ES** Adaptador para eje de Ø20 mm
- PT** Adaptador para eixo de Ø20 mm
- SV** Adapter för Ø20 mm axel
- DK** Adapter for Ø20 aksel
- NO** Adapter for Ø20-aksel
- FI** Sovitin Ø 20 mm akselille
- ET** Adapter Ø20 teljele
- LV** Ø20 mm ass adapteris
- LT** Adapteris Ø20 mm ašiai
- PL** Złączka dla osi Ø20
- RU** Адаптер для Ø20 ось

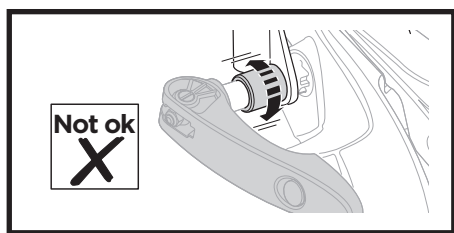
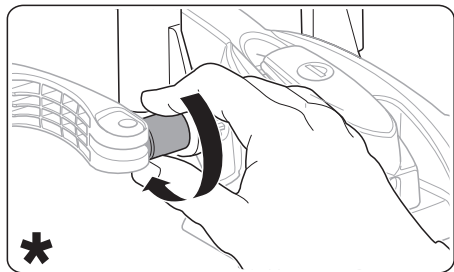
- UK** Перехідна муфта для осі Ø20 мм
- BG** Адаптер за ос Ø20
- CS** Adaptér pro osu Ø 20 mm
- SK** Adaptér na os Ø20 mm.
- SL** Adapter za os Ø 20
- HR/BiH** Adapter za os od Ø20 mm
- RO** Adaptor pentru axul de Ø20
- HU** Adapter Ø20 mm-es tengelyhez
- EL** Προσαρμογέας για Ø20 άξονα
- TR** Ø20 mm aks adaptörü

Ø20 axle מתאם עבור
محول للجزع Ø20

HE
AR

- ZH** 用于 Ø20 轮轴的适配器
- JA** 直径 20mm アクスル用アダプター
- KO** Ø20 차축용 어댑터
- TH** อะแดปเตอร์สำหรับเพลานขนาด Ø20





EN PLEASE NOTE: When the bicycle is not attached the clamping sleeve (Figure 10:4) can lose its clamping force. Therefore step 10 must always be carried out when the bicycle is attached.

DE BEACHTEN SIE: Wenn das Fahrrad nicht befestigt ist, kann die Spannhülse (Abb. 10:4) ihre Spannkraft verlieren. Führen Sie daher bei der Befestigung des Fahrrades Schritt 10 immer ordnungsgemäß durch.

FR N.B.Ê: Quand le vélo n'est pas fixé, le manchon de blocage peut perdre de sa force (Figure 10:4). Par conséquent, l'étape 10 doit toujours être effectuée alors que le vélo est fixé.

NL LET OP: Als de fiets niet is bevestigd, kan de klembus (Figuur 10:4) zijn klemkracht verliezen. Daarom moet stap 10 altijd worden uitgevoerd als de fiets wordt bevestigd.

IT NOTA: Quando non è fissata al manicotto di bloccaggio (Figura 10:4), la bicicletta si può allentare. Pertanto, in sede di fissaggio della bicicletta deve sempre essere completato il punto 10.

ES ATENCIÓN: Cuando no hay una bicicleta colocada en el portabicicletas, la manilla de ajuste (imagen 10:4) puede perder capacidad de sujeción. Por ello, cuando se coloque la bicicleta, siempre debe llevarse a cabo lo indicado en el paso 10.

PT OBSERVAR: Quando a bicicleta não está afixada, a luva de aperto (Fig. 10:4) pode perder sua força. Desta forma, a etapa 10 deve ser sempre executada quando a bicicleta estiver afixada.

SV OBSERVERA: När cykeln inte är monterad kan spännhylsan (bild 10:4) förlora sin spännkraft. Därför måste alltid steg 10 utföras när cykeln monteras.

DK BEMÆRK: Når cyklen ikke er fastgjort, kan spændebøsningen (figur 10:4) miste sin spændekraft. Derfor skal trin 10 altid udføres, når cyklen fastgøres.

NO Obs! Når sykkelen ikke er festet, kan klemmene (figur 10:4) miste festestyrken. Derfor må trinn 10 alltid utføres med sykkelen festet.

FI HUOMIO: Kun pyörää ei ole kiinnitetty, kirstysmuhvin (kuva 10:4) kirstysvoima voi heiketä. Siksi vaihe 10 on suoritettava aina, kun pyörä on kiinnitetty.

ET NB! Kui jalgratas ei ole kinnitatud, võib kinnituspuks (joonis 10:4) oma kinnitusjõu kaotada. Seega tuleb jalgratta kinnitamisel järgida alati punktis 10 kirjeldatud tegevusi.

LV Piezīme. Ja velosipēds nav atbilstoši pievienots, fiksēšanas uzdevums (10:4 attēls) var nenofiksēties. Tādēļ, nostiprinot velosipēdu, vienmēr jāievēro 10. darbībā sniegtās norādes.

LT PRAŠOME ATKREIPTI DĖMESĮ: jei nepritvirtintas dviratis, spaudžiamoji mova (10:4 pav.) gali nebespausti. Dėl šios priežasties, kai pritvirtintas dviratis, būtina atlikti 10-ą etapą.

PL UWAGA: Jeśli rower nie jest przymocowany do bagażnika, ramię zatrzaskowe (rysunek 10:4) może utracić siłę zatrzaskiwania. Dlatego zawsze, gdy rower jest przymocowany, należy wykonać krok 10.

RU ВНИМАНИЕ! Если велосипед не прикреплен с помощью крепежной втулки (рисунок 10:4), зажимное усилие может ослабиться. Поэтому при креплении велосипеда всегда следует выполнять шаг 10.

UK ПРИМІТКА: Якщо велосипед не прикріплено, сила затискання кріпильної втулки (рисунк 10:4) може послабитися. Тому, якщо велосипед прикріплено, завжди потрібно виконувати крок 10.

BG ОБЪРНЕТЕ ВНИМАНИЕ: Когато велосипедът не е прикрепен, пристягащата скоба (фигура 10:4) може да загуби пристягащата си сила. Затова винаги трябва да се изпълнява стъпка 10, когато прикрепяте велосипеда.

CS POMEBNNO: Kadar na nosilcu ni kolesa, lahko ročica za vpenjanje (Slika 10:4) izgubi vpenjalno silo. Zato mora biti ob vsakem vpenjanju kolesa izveden 10. korak.

SK POZNÁMKA: Ak nie je bicykel pripojený, sťahovacia objímka (obrázok 10:4) môže stratiť silu zvierania. Preto je v prípade, že je bicykel pripojený, potrebné vždy vykonať krok 10.

SL OPOMBA: Kadar kolo ni nameščeno, lahko konektor za pritrdjevanje popusti (slika 10:4). Zato je treba korak 10 vedno izvesti kadar je kolo nameščeno.

HR/BIH NAPOMENA: Kada bicikl nije pričvršćen, konektor za učvršćivanje može (Figure 10:4) popustiti. Stoga je uvijek kada je pričvršćen bicikl potrebno postupiti kao što je opisano u 10. koraku.

RO VĂ RUGĂM REȚINETI: Când bicicleta nu este atașată, manșonul de prindere (Figura 10:4) își poate pierde forța de prindere. Prin urmare, pasul 10 trebuie întotdeauna efectuat atunci când bicicleta este atașată.

HU FONTOS: Ha a kerékpár nincsen rögzítve, a szorítóhüvely (10:4. ábra) elvesztheti szorítóerejét. Emiatt a kerékpár rögzítésekor a 10. lépést mindig el kell végezni.

EL ΠΑΡΑΚΑΛΟΥΜΕ ΣΗΜΕΙΩΣΤΕ: Όταν το ποδήλατο δεν είναι προσαρτημένο με τον σφιγκτήρα, (Εικόνα 10:4) αυτός μπορεί να χάσει τη δύναμη σύσφιξης. Ως εκ τούτου, το βήμα 10 θα πρέπει πάντα να πραγματοποιείται όταν το ποδήλατο είναι προσαρτημένο.

TR LÜTFEN DİKKAT EDİN: Bisiklet bağlı değilse, sıkıştırma manşonu (Şekil 10:4) sıkıştırma gücünü kaybedebilir. Bu yüzden bisiklet bağlıyken daima 10. adım uygulanmalıdır.

HE שים לב: כשהאופניים אינם מחוברים, ידית ההדוק (איור 10:4) עשויה לאבד את עוצמת ההדוק שלה. לפיכך, יש לבצע חמד את שלב 10 כאשר האופניים מחוברים.

AR يرجى ملاحظة أن: عندما تكون الدراجة غير مثبتة في الكم القامط (الشكل 10:4)، فقد يتم إرخاء عزم القمط. وبالتالي، يجب تنفيذ الخطوة 10 دائماً عندما تكون الدراجة مربوطة.

ZH 请注意: 不缚系自行车时，夹紧连接轴套（图 10:4）会失去夹紧力。因此，在缚系自行车时一定要执行步骤 10。

JA 注意: 自転車を装着しないと、クランピングスリーブ（図10:4）のクランプ力が低下します。そのため、自転車を装着するときは、ステップ10を必ず行ってください。

KO 참고: 자전거에 압착 슬리브(그림 10:4)가 부착되어 있지 않으면 압착력이 줄어들 수 있습니다. 따라서 자전거를 부착할 때는 반드시 10 단계를 수행해야 합니다.

TH โปรดสังเกต: เมื่อจักรยานไม่ได้ติดเข้ากับแกนยึด (รูปที่ 10:4) อาจทำให้สูญเสียแรงยึดได้ ดังนั้นขั้นตอนที่ 10 ต้องดำเนินการเมื่อมีการยึดจักรยานอยู่เท่านั้น

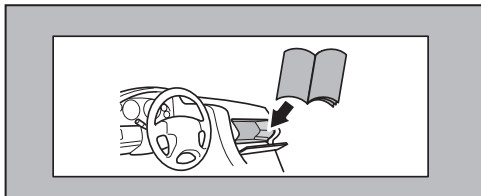
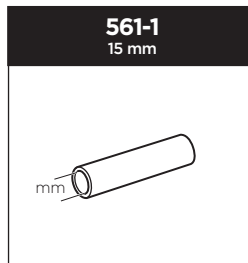
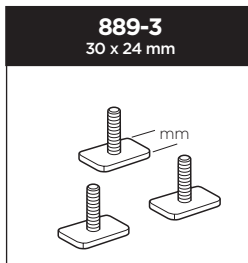
EN Accessories
DE Zubehör
FR Accessoires
NL Accessoires
IT Accessori
ES Accesorios
PT Acessórios
SV Tillbehör
DK Tilbehør
NO Tilbehør
FI Lisävarusteet

ET Lisavarustus
LV Piederumi
LT Priedai
PL Akcesoria
RU Аксессуары
UK Аксесуари
BG Принадлежности
CS Dopřloky
SK Príslušenstvo
SL Dodatki
HR/BiH Dodaci

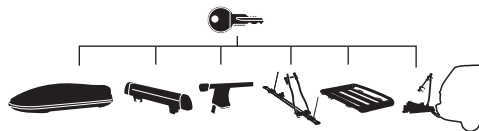
RO Accesorii
HU Tartozékok
EL Εξαρτήματα
TR Aksesuarlar

الملاحق **AR**
 אביזרים **HE**

ZH 附件
JA アクセサリー
KO 액세서리
TH อุปกรณ์เสริม



Thule One-Key System



544 (x4)
596 (x6)
588 (x8)
452 (x12)